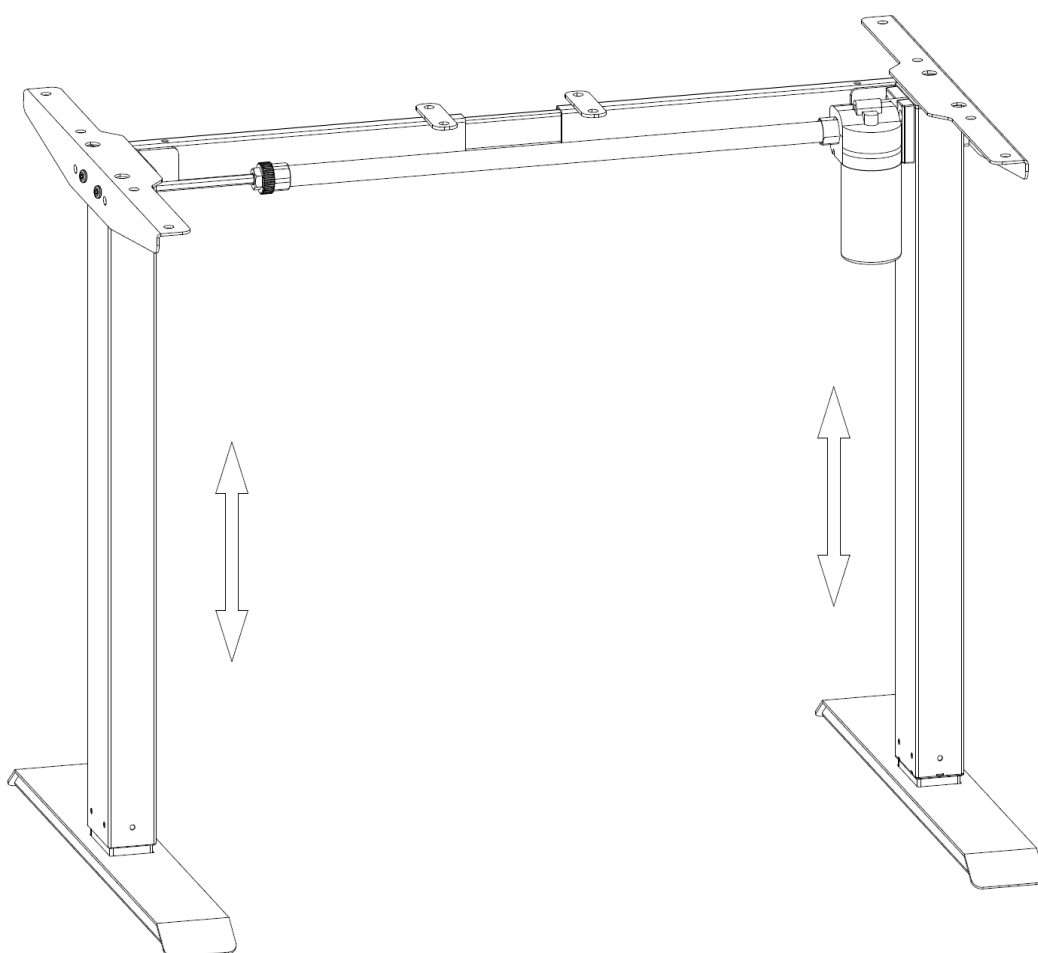


STELAJ ELECTRIC

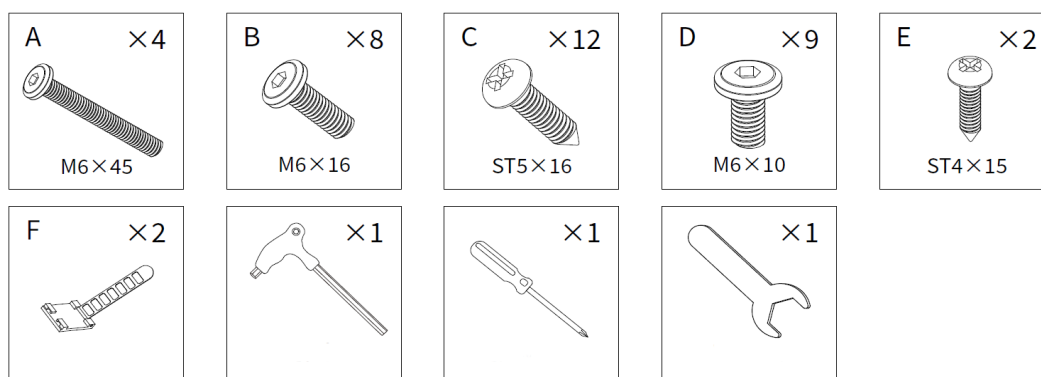


PRATO 01-2T
Instrucțiuni de asamblare și utilizare

Specificații

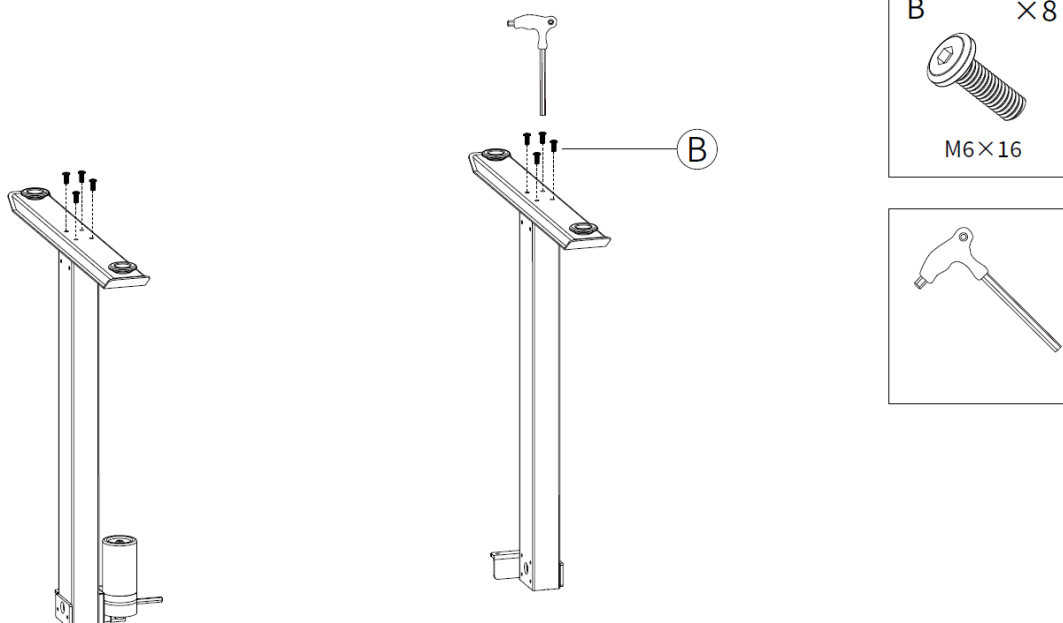
Număr de segmente în coloană	2
Capacitate totală de încărcare	70 kg
Viteza de ridicare/coborâre	25 mm/s
Tensiune	AC 110-240 V
Reglarea înălțimii	730-1200 mm
Număr de cicluri	10% (2 minute de funcționare / 18 minute pauză)
Temperatura de funcționare	0-40 °C
Certificate	CE

Lista de accesorii



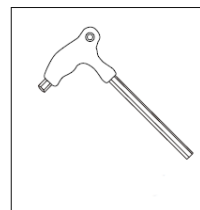
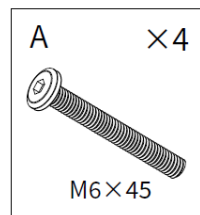
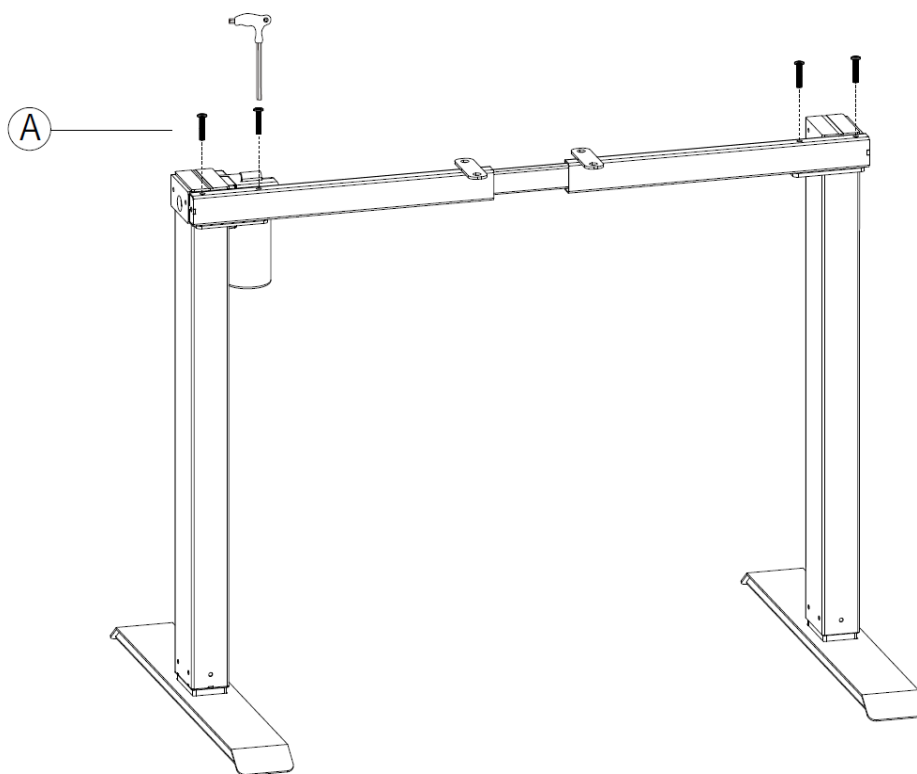
Pasul 1

Fixează picioarele de coloanele cadrului folosind șuruburile B.



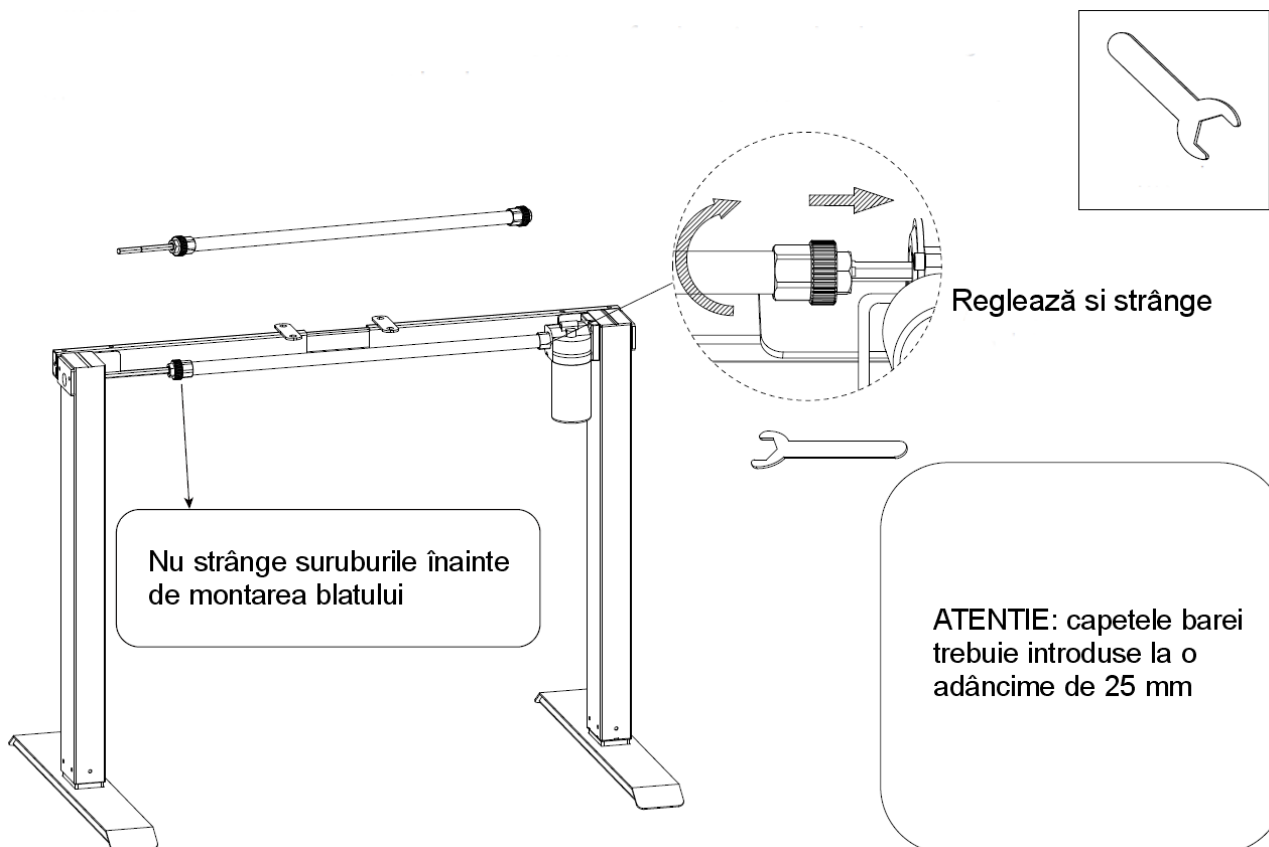
Pasul 2

Atașează bara transversală de coloanele cadrului folosind șuruburile A.



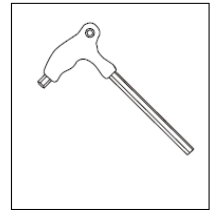
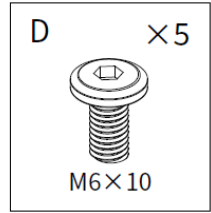
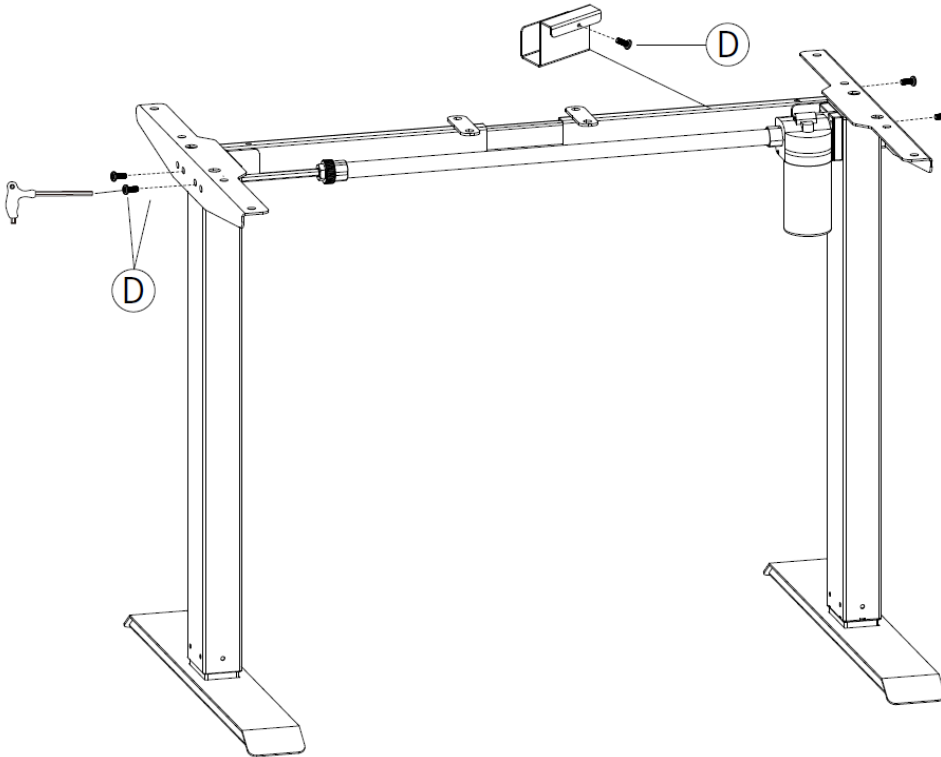
Pasul 3

Instalează bara reglabilă. Introdu capătul stâng al barei hexagonale în orificiu, apoi montează capătul opus.



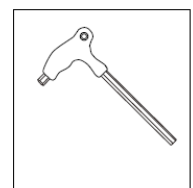
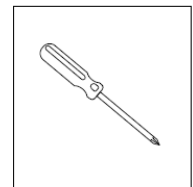
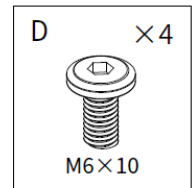
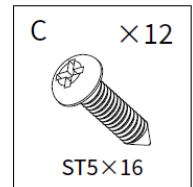
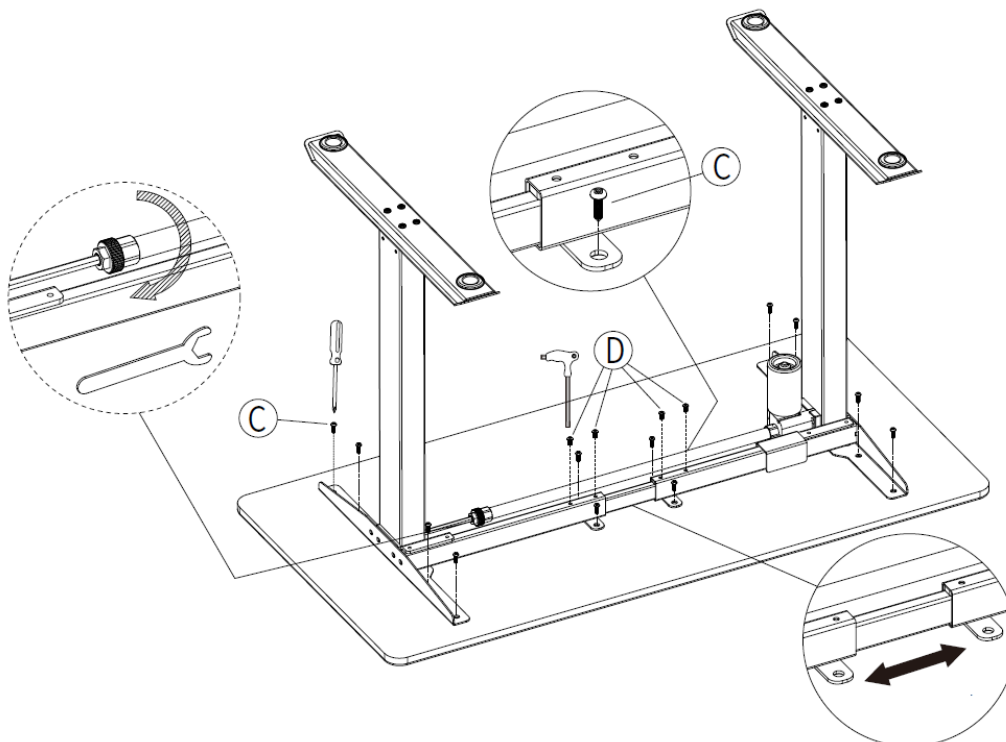
Pasul 4

Fixează cele două suporturi laterale de coloane și suportul pentru sursa de alimentare folosind șuruburile D.



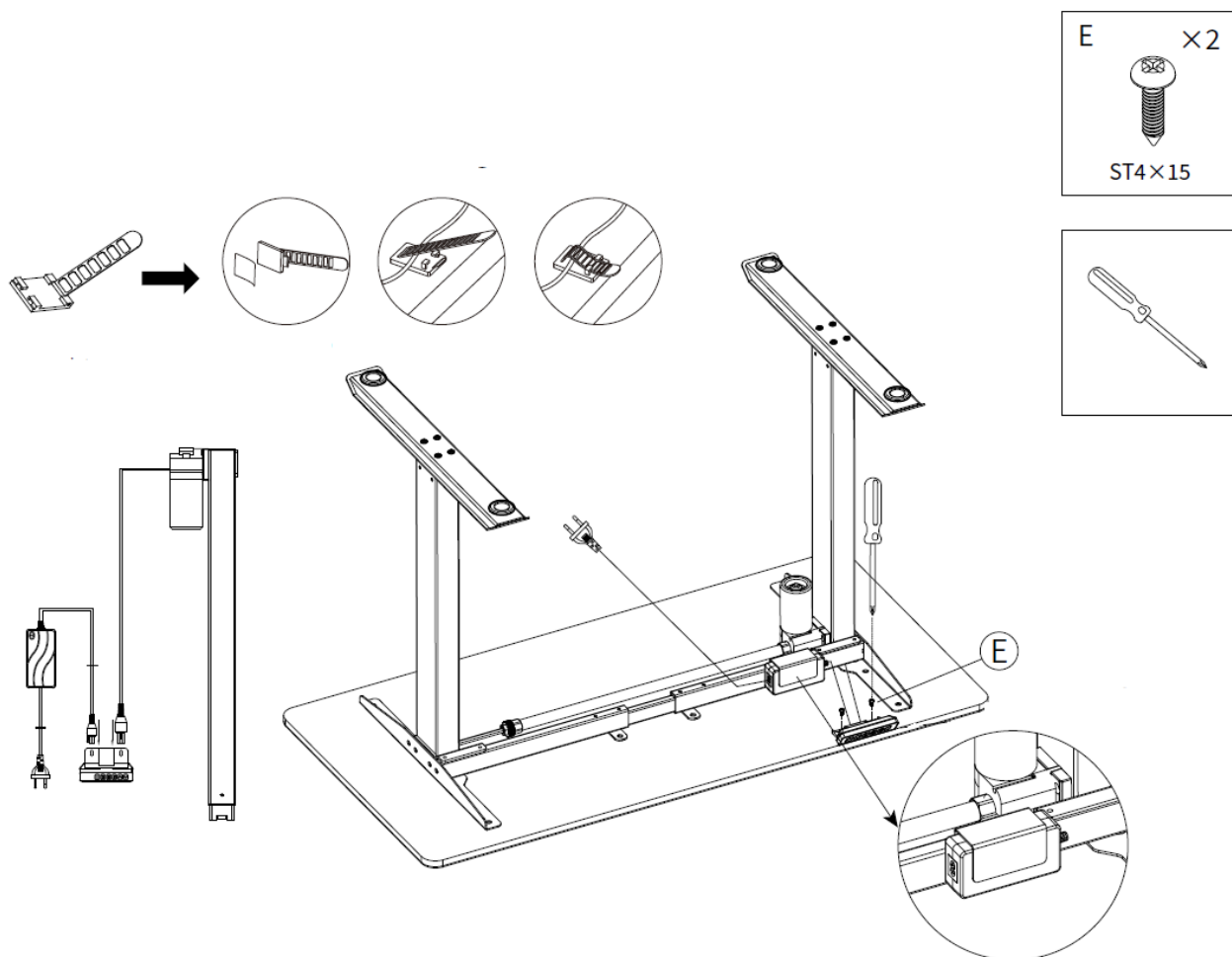
Pasul 5

Așază bara reglabilă și bara transversală în poziția corespunzătoare. Prinde elementele laterale de blat folosind șuruburile C. Fixează cele două elemente ale barei transversale de blat folosind șuruburile D. După atașarea cadrelui la blat, strânge piulița de pe bara reglabilă.



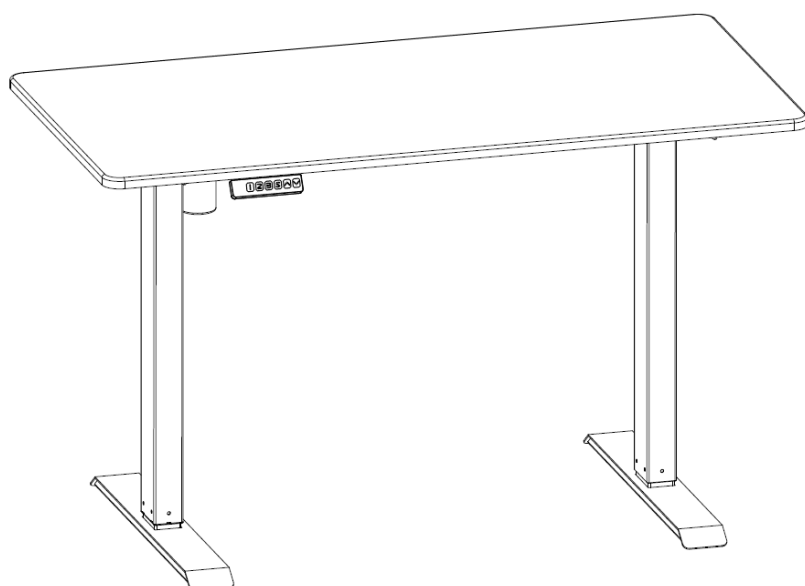
Pasul 6

Conectează cablul de alimentare și cablul motorului la controler – conform ilustrației. Prinde controlerul de blat folosind șuruburile E. Utilizează clemele autoadezive pentru a fixa cablurile sub blat.

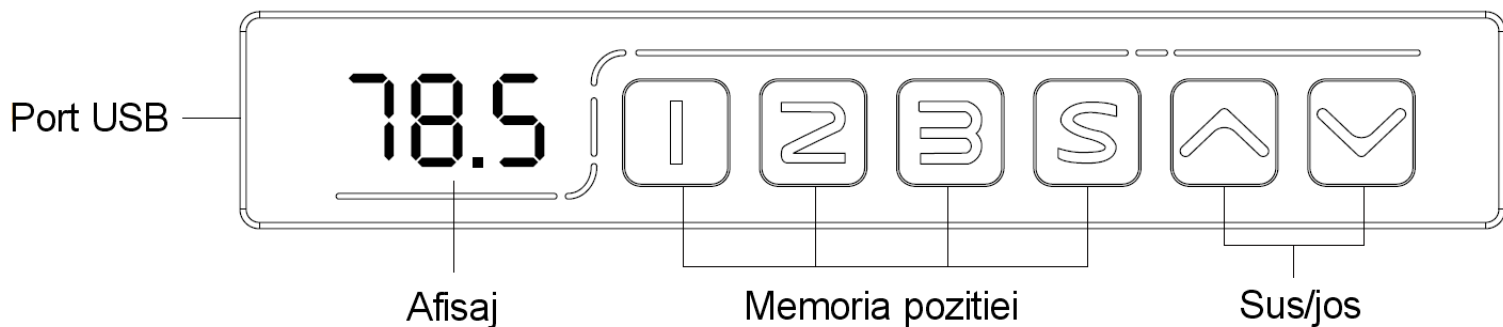


Pasul 7

Așază biroul/masa, conectează alimentarea și începe utilizarea conform descrierii de control de mai jos.



Instrucțiuni de utilizare a controlerului



Prima utilizare

Înainte de prima utilizare, trebuie efectuată operațiunea de resetare.

1. Apăsați și țineți apăsat butonul „v” pentru a coborî cadrul la poziția cea mai joasă. Apoi apăsați din nou butonul „v” timp de cel puțin 3 secunde până când pe afișaj apare „RST”. Cadrul este pregătit pentru operațiunea de resetare. Apăsați și țineți din nou apăsat butonul „v” – cadrul va coborî la poziția cea mai joasă, apoi se va ridica, iar afișajul va arăta cea mai mică înălțime. Operațiunea de resetare a fost finalizată.
2. Reglarea înălțimii
Apăsați și țineți apăsat butonul „v” sau „^” până la obținerea înălțimii dorite.
3. Memoria înălțimii
Setați cadrul la înălțimea dorită. Apăsați butonul „S” (pe afișaj apare „SET”), apoi apăsați butonul „1”. Afișajul va indica „S-1”, ceea ce înseamnă că înălțimea a fost salvată pentru butonul „1”. Procedura de memorare a pozițiilor pentru butoanele „2” și „3” este identică.
Sposób zapamiętania pozycji dla przycisków „2” i „3” jest identyczny jak powyżej.
4. Blocarea butoanelor
Apăsați și țineți apăstate butoanele „v” și „^” timp de cel puțin 5 secunde până când pe afișaj apare „LOC”. Toate butoanele de pe controler sunt blocate. Pentru a le debloca, apăsați simultan și țineți apăstate butoanele „v” și „^” până când „LOC” se schimbă în înălțimea actuală.
5. Protecție împotriva supraîncălzirii
Cadrul este echipat cu protecție împotriva supraîncălzirii. Dacă pe afișaj apare „hot”, trebuie oprit imediat pentru aproximativ 18 minute, pentru a permite motorului să se răcească. În caz contrar, motorul poate fi deteriorat.
6. Protecție împotriva funcționării incorecte a motorului
Dacă pe afișaj apare mesajul „Er1”, deconectați cadrul de la sursa de alimentare și verificați corectitudinea conexiunilor cablurilor.
7. Port USB
Cadrul este echipat cu un port USB care furnizează curent de 5V, 500mA.
8. Sistem anti-coliziune
Cadrul este echipat cu un sistem anti-coliziune. La întâlnirea unui obstacol, cadrul se va opri și va începe să se deplaseze în direcția opusă. Forța sistemului anti-coliziune trebuie configurată. Pentru aceasta, apăsați simultan butoanele „1” și „2” și țineți apăsat timp de cel puțin 20 de secunde. Apoi, apăsând scurt și simultan butoanele „1” și „2”, accesați poziția „u...”, iar folosind butoanele „v” sau „^” setați valoarea între 0-9. Procedura este similară pentru poziția „d...”. Recomandăm setarea ambelor poziții la 8 sau 9. Dacă în timpul ridicării sau coborârii cadrul se oprește și începe să se deplaseze în direcția opusă, reduceți setările sistemului anti-coliziune. Dacă selectați valoarea 0, sistemul anti-coliziune va fi dezactivat. Pentru a salva setările, apăsați simultan și țineți apăstate butoanele „1” și „2” timp de cel puțin 5 secunde.
9. Meniu de setări
Pentru a accesa meniul de setări, apăsați simultan și țineți apăstate butoanele „1” și „2” timp de aproximativ 20 de secunde.
 1. Setarea celei mai mici înălțimi a cadrului
 2. Setarea celei mai mari înălțimi a cadrului

3. Setarea înălțimii de bază a cadrului (interval 0-30 cm)
4. Setarea sistemului anti-coliziune pentru ridicare (u...) – descris mai sus
5. Setarea sistemului anti-coliziune pentru coborâre (d...) – descris mai sus
6. Setarea afișării zecimalelor înălțimii
7. Setarea unităților de înălțime (cm sau inch)

Pentru a naviga prin meniu (punctele 1-7), apăsați scurt și simultan butoanele „1” și „2”. Apăsând butonul „v” sau „^” selectați parametrul dorit pentru fiecare punct 1-7. Apăsarea simultană și menținerea timp de minimum 5 secunde a butoanelor „1” și „2” va salva setările – pe ecran va apărea „888”.

Rezolvarea problemelor

Lipsa de reacție la apăsarea butoanelor „v” și „^”	Verificați toate conexiunile cablurilor
Viteza redusă de ridicare a cadrului	Verificați dacă greutatea nu depășește 70 kg
Posibilitatea de ridicare fără posibilitatea de coborâre	Efectuați resetarea cadrului
Coborârea spontană a cadrului	Verificați dacă greutatea nu depășește 70 kg
Resetarea frecventă și spontană a cadrului	Verificați dacă greutatea nu depășește 70 kg
Depășirea timpului de funcționare al motorului	Așteptați 18 minute

RO Citește cu atenție instrucțiunile înainte de a începe asamblarea și utilizarea. Dacă ai nelămuriri sau întrebări, contactează distribuitorul local.

ATENȚIE: folosirea cadrului cu produse mai grele decât greutatea recomandată poate duce la pierderea stabilității, cauzând accidentări.

În timpul asamblării, te rog să urmezi instrucțiunile cu strictețe. O instalare incorectă poate provoca deteriorări sau răni grave.

Asigură-te că suprafața blatului poate susține în siguranță greutatea întregului echipament și a componentelor suplimentare.

Trebuie utilizate exclusiv șuruburile incluse în pachetul cadrului și asigură-te că acestea nu sunt strânse excesiv.

Produsul conține piese mici care prezintă risc în caz de înghițire. Produsul trebuie ținut departe de copii.

Produsul este destinat exclusiv utilizării în interior. Utilizarea produsului în exterior poate duce la pierderea proprietăților acestuia și poate provoca accidentări.

IMPORTANT: înainte de asamblare și instalare, te rog să te asiguri că produsul este complet. Dacă oricare dintre piese este deteriorată sau lipsește, contactează vânzătorul pentru înlocuire.

UTILIZARE: produsul trebuie verificat în mod regulat pentru siguranța utilizării (cel puțin o dată la 3 luni).